

ENCANAMENTOS RÍGIDOS

Tubos de Aço sem Costura

Abraçadeiras para Tubo Hidráulico Rígido

Junções para Tubo Hidráulico Rígido

Passadores de Esfera

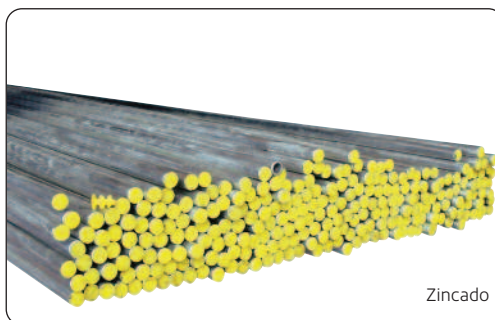
Flanges SAE com Ligação Roscada

Máquina Manual de Curvar Tubo Hidráulico Rígido



→ Stock Disponível no Porto e Palmela

Normas DIN-2391/Qualidade ST-37.4



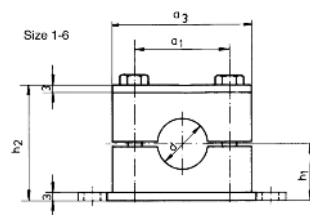
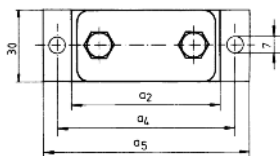
TUBOS DE AÇO SEM COSTURA

→ Consulte Preços página: 123

Tubo Hidráulico Rígido
Disponível em Acabamento Fosfatado ou Zincado

φ Exterior (mm)	Espessura de Parede (mm)	φ Interior (mm)	Pressão de serviço (bar)	Caudal a 2 m/seg. (l/min.)	Caudal a 5,5 m/seg. (l/min.)	Peso Vara 6 m (Kg)
4	0,5	3	313	0,9	2,3	0,25
6	1	4	389	1,5	4,1	0,7 1
	1,5	3	431	0,9	2,3	
	2	2	692	0,35	1,0	
	2,25	1,5	757	0,2	0,6	
8	1	6	333	3,4	9,4	1,07 1,40
	1,5	5	431	2,4	6,5	
10	1	8	282	6	16,5	1,3 1,9 2,45
	1,5	7	373	4,6	12,8	
	2	6	478	3,4	9,4	
12	1	10	235	9,4	26	1,60 2,30 3,05
	1,5	9	353	7,6	20,5	
	2	8	409	6	16,5	
	2,5	7	495	4,6	12,8	
14	2	10	403	9,4	26	3,50
15	1	13	188	16	44	2,90 3,90
	1,5	12	282	13,6	37,5	
	2	11	376	11,5	41,5	
16	2	12	353	13,6	37,5	4,10 5
	2,5	11	386	11,5	31,5	
18	1,5	15	235	21,2	58,5	3,70 4,70
	2	14	313	18,5	51	
20	2,5	15	353	21,2	58,5	5,35 7,50
	3	14	373	18,5	51	
	1,5	19	192	34	94	
22	2	18	256	30,8	85	4,60 6
	3	16	385	24,2	66,3	
	3	19	338	34	94	
25	4	17	394	27	75	9,90 12,45
	1,5	25	151	59	162	
28	2	24	201	55	150	7,80
	3	24	282	55	150	
30	4	22	376	45,4	126	12,10
	2	31	161	91	250	
35	6	23	419	49,8	137	9,80
	4	30	297	85	233	
38	5	28	371	74,6	202	20,70 24,60
	2	38	134	138	375	
42	2	38	134	138	375	12,20

Pressões de acordo com DIN 2413. Dimensões de acordo com DIN 2391, parte 1-C. Material St 37,4 de acordo com DIN 1630.



ABRAÇADEIRAS PARA TUBO HIDRÁULICO RÍGIDO

☎ Consulte Preços página: 103

Abraçadeiras para Tubo Hidráulico Rígido

Com ou Sem Placa de Topo



Ø Tubo	Grupo	Dimensões							Parafuso p/ Conjunto com Placa de Topo	Parafuso p/ Conjunto sem Placa de Topo
		a1	a2	a3	a4	a5	h1	h2		
6 8 10 12	1	20	36	34	50	64	16	32	M6X30	M6X20
14 15 16 18	2	26	42	40	56	70	19,5	39	M6X35	M6X25
20 22 25	3	33	50	48	64	78	21,5	43	M6X40	M6X40
28 30	4	40	59	57	73	87	24	48	M6X45	M6X35
35 38 42	5	52	72	70	86	100	32	64	M6X60	M6X50

JUNÇÕES PARA TUBO HIDRÁULICO RÍGIDO

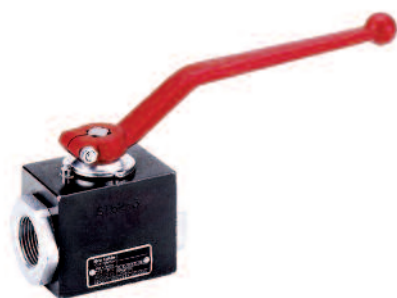
☎ Consulte Preços página: 124



Junções para Tubo Hidráulico Rígido

Série	Pressão Nominal	φ Externo do Tubo	Designação	Rosca
LL Ultra ligeira	100	4	M 4 LL	M 8x1
		6	M 6 LL	M 10x1
		8	M 8 LL	M 12x1
L Ligeira	500	6	M 6 L	M 12x1,5
		8	M 8 L	M 14x1,5
		10	M 10 L	M 16x1,5
	400	12	M 12 L	M 18x1,5
		15	M 15 L	M 22x1,5
		18	M 18 L	M 26x1,5
	250	22	M 22 L	M 30x2
		28	M 28 L	M 36x2
		35	M 35 L	M 45x2
S Pesada	800	6	M 6 S	M 14x1,5
		8	M 8 S	M 16x1,5
		10	M 10 S	M 18x1,5
	630	12	M 12 S	M 20x1,5
		14	M 14 S	M 22x1,5
		16	M 16 S	M 24x1,5
	400	20	M 20 S	M 30x2
		25	M 25 S	M 36x2
		30	M 30 S	M 42x2
		38	M 38 S	M 52x2

Nota: As pressões indicadas dizem respeito aos acessórios. A menor pressão entre a permitida pelos acessórios e a permitida pelo tubo utilizado é que vai definir a pressão máx. do circuito. Acessórios com anel de cravação de acordo com a norma DIN 3881, form W, em conjunto com a fêmea de aperto DIN 3870, form A.



BHG



MKG / KMG



DUH

PASSADORES DE ESFERA

→ Consulte Preços página: 143

Passador de Alta Pressão BHG

com Conexões Roscadas (macho ou fêmea)

Manípulo incluído • Passadores de esfera com vedantes em teflon • Execuções especiais a pedido • Diâmetros nominais 4-25 mm • Pressões nominais 150-500 bar

Passador de Média Pressão MKG

com Conexões Roscadas (macho ou fêmea)

Manípulo incluído • Passadores de esfera com vedantes em teflon • Execuções especiais a pedido • Diâmetros nominais 32-100 mm • Pressões nominais 16-315 bar

Passador de Baixa Pressão KMG

com Conexões Roscadas (macho ou fêmea)

Manípulo incluído • Passadores de esfera com vedantes em teflon • Execuções especiais a pedido • Diâmetros nominais 4-25 mm • Pressões nominais 63-100 bar

Passador de 3 Vias DUH

de Alta Pressão com Conexões Roscadas (macho ou fêmea)

Manípulo incluído • Disponível com placa de fixação a pedido • Passadores de esfera com vedantes em teflon • Execuções especiais a pedido • Diâmetros nominais 10-25 mm • Pressões nominais 100-350 bar

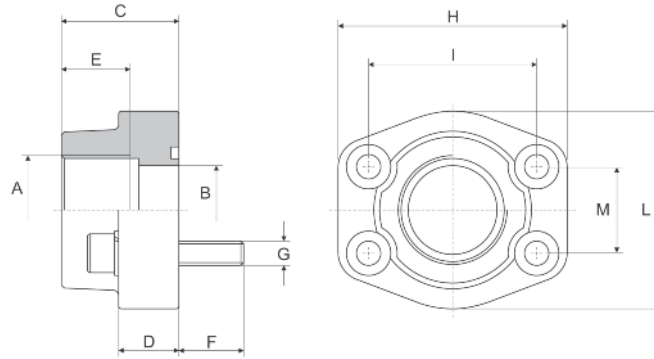


GUIA DE REFERÊNCIAS ⁽¹⁾

Exemplo: BHG V 500 7 06

Tipo		Pressão Nominal (bar)	Tipo de Ligação		Diâmetro Nominal (mm)			
BHG V	Passador de 2 Vias – Alta Pressão	063	3	Macho Métrico com Cone de Esmagamento	DN	Rosca (3)	Rosca (5)	Rosca (7)
MKG V	Passador de 2 Vias – Média Pressão	250	5	Macho BSP	06			G 1/4"
KMG V	Passador de 2 Vias – Baixa Pressão	315	7	Fêmea BSP	08			G 3/8"
DUH L	Passador de 3 Vias – Alta Pressão	350			10			G 3/8"
		400			12			G 1/2"
		500			16			G 1/2"
					20		G 1/2"	G 3/4"
					25	M 42x2		G 1"
					32	M 52x2		G 1.1/4"

⁽¹⁾ As referências indicadas referem-se aos produtos habitualmente em stock. Não dispensa a consulta do catálogo do fabricante.



FLANGES SAE COM LIGAÇÃO ROSCADA

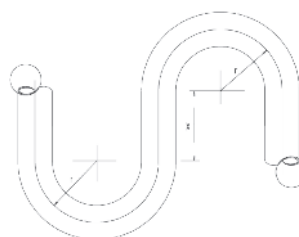
☎ Consulte Preços página: 139

Flanges SAE para Tubo Hidráulico Rígido

Flange SAE Roscada Interior Série 3000 psi														
Tipo	Pressão Máx. (bar)	A SAE	B	C	D	E	F	G - Parafusos Metr.	UNC	H	I	L	M	OR O-Rings
C.F.S. 080-GAS	348	3/8"	13	36	16	13	14	M 8	5/16"	57	38,0	47	17,5	4075
C.F.S. 080-GAS	348	1/2"	13	36	16	15	14	M 8	5/16"	57	38,0	47	17,5	4075
C.F.S.100-GAS*	348	3/4"	19	36	18	18	16	M10	3/8"	66	47,6	49	22,2	4100
C.F.S.102-GAS*	348	1"	25	38	18	20	16	M10	3/8"	71	52,4	53	26,2	4131
C.F.S.104-GAS*	278	1 1/4"	31	41	21	22	18	M10	7/16"	80	58,7	69	30,2	4150
C.F.S.106-GAS*	210	1 1/2"	38	44	25	24	18	M12	1/2"	94	69,85	77	35,7	4187
C.F.S.108-GAS*	210	2"	50	45	25	26	18	M12	1/2"	103	77,8	89	42,9	4225
C.F.S.110-GAS*	175	2 1/2"	63	50	25	30	18	M12	1/2"	115	89,0	101	50,8	4275
C.F.S.112-GAS*	138	3"	73	50	27	30	25	M16	5/8"	135	106,4	124	62,0	4337
C.F.S.114-GAS*	35	3 1/2"	89	50	27	30	25	M16	5/8"	152	120,7	136	70,0	4387
C.F.S.116-GAS	35	4"	99	50	27	30	25	M16	5/8"	162	130,0	146	77,8	4437
C.F.S.118-GAS	35	5"	120	50	28	30	25	M16	5/8"	184	152,4	180	92,0	4537

Flange SAE Roscada Interior Série 6000 psi														
Tipo	Pressão Máx. (bar)	A SAE	B	C	D	E	F	G - Parafusos Metr.	UNC	H	I	L	M	OR O-Rings
C.F.S.401-GAS	420	3/8"	13	36	16	13	14	M 8	5/16"	57	40,5	47	18,3	4075
C.F.S.401-GAS	420	1/2"	13	36	16	15	14	M 8	5/16"	57	40,5	47	18,3	4075
C.F.S.402-GAS	420	3/4"	19	36	19	18	16	M10	3/8"	71	50,8	53	23,8	4100
C.F.S.403-GAS*	420	1"	25	44	24	20	19	M12	7/16"	80	57,1	69	27,8	4131
C.F.S.404-GAS*	420	1 1/4"	31	44	27	22	22	M14	1/2"	94	66,7	77	31,6	4150
C.F.S.405-GAS*	420	1 1/2"	38	51	30	24	24	M16	5/8"	106	79,4	89	36,5	4187
C.F.S.406-GAS	420	2"	50	70	37	33	32	M20	3/4"	135	96,8	116	44,4	4225
C.F.S.408-GAS	420	2 1/2"	63	75	45	35	40	M24	—	166	123,8	150	58,7	4275
C.F.S.410-GAS	420	3"	73	90	55	40	55	M30	—	208	152,4	178	71,4	4337

* Entrega imediata. Outros modelos sob consulta: Tel. 707 30 50 30.



MÁQUINA MANUAL DE CURVAR TUBO HIDRÁULICO RÍGIDO

→ Consulte Preços página: 124



Máquina Manual de Curvar Tubo Hidráulico Rígido

6 tipos de rolos de dobragem • Tubos com diâmetro exterior de 6 a 18 mm

Diâmetro Exterior do Tubo (mm)	Diâmetro Exterior do Tubo (Polegadas)	r (mm)	~x (mm)
6		33	35
8		34	35
10	1/8"	35,5	35
12		36,5	35
14	1/4"	36,5	35
15		44	38
16		44	38
18	3/8"	51,5	42